



SLOVRES a.s.
Rastislavova 100, 040 01 Košice
Slovenská republika

Tel.: ++421 (0)55 625 35 11-13
Fax: ++421 (0)55 625 04 05
E-mail: slovres@slovres.sk
<http://www.slovres.sk>



IČO/DIČ: 36022101/698
Registrový súd: Košice I.
Oddiel Sa, vložka 1126/V

Číslo TP: 0295b

Schvaľovací list k technickým podmienkam

Typ stroja:

**Synchronné generátory SGT 215-12D
a SGT 215-12Y**

Počet listov TP: 6
Počet príloh: 1
Nahrádza: TP 0295a

Za odberateľa doporučujú:

Meno:	Funkcia:	Podpis – pečiatka:	Dátum:

Za odberateľa schvaľuje:

Meno:	Funkcia:	Podpis – pečiatka:	Dátum:

Za dodávateľa schvaľuje:

Meno:	Funkcia:	Podpis – pečiatka:	Dátum:
Ing. R. Tholt	riaditeľ		3.6.08
Ing. M. Ninčák	vedúci TÚ		30.5.08

SLOVRES a.s.
Rastislavova 100
040 43 KOŠICE

Platnosť TP: Pre opakovanú výrobu

SLOVRES a.s.
Rastislavova 100
040 43 KOŠICE

OBSAH	Strana:
I. Všeobecne	3
II. Názvoslovie a vzťah k normám	3
III. Pracovné podmienky	4
IV. Technické parametre	4
V. Skúšky	5
VI. Obsluha a údržba	5
VII. Doprava, skladovanie, záruka a reklamácie.....	6
VIII. Výrobca.....	6
IX. Prílohy	7

Spracovateľ: Ing. Jozef Šutaj

16.6. 2008



SLOVRES a.s.

Rastislavova 100
040 43 KOŠICE

I. VŠEOBECNE

1. Účel technických podmienok

Tieto technické podmienky (ďalej TP) stanovujú technické požiadavky, pracovné podmienky, parametre, spôsob skúšania, prepravy a skladovania generátorov typu SGT 215 - 12D a typu SGT215-12Y (v ďalšom iba generátory). Nahrádzajú pôvodné generátory typu 5506 205 a 5506 206 v plnom rozsahu elektrických a mechanických parametrov.

2. Určenie

Generátory sú určené pre použitie ako zdroj elektrického prúdu na železničných vagónoch. Jedná sa o trojfázový synchronný generátor s drápkovými pólmi, ktorý je poháňaný prevodovkou upevnenou pomocou príruby na ložisku nápravy. Trojfázový prúd vyrábaný za jazdy generátorom v súčinnosti s regulátorom sa po usmernení používa na napájanie elektrických spotrebičov a na nabíjanie akumulátorov vozňa.

3. - 5. Na doplnky

II. NÁZVOSLOVIE A VZŤAH K NORMÁM

6. Použité názvoslovie

- zodpovedá STN 35 0070 - Točivé elektrické stroje. Základné názvy a definície

7. Vzťah k normám

Pokiaľ nie je v týchto TP výslovne stanovené inak, vzťahujú sa na generátory príslušné normy. Zoznam noriem, na ktoré sa tieto TP odvolávajú resp. majú k nim vzťah:

STN IEC 50(191)(01 0102) - Medzinárodný elektrotechnický slovník.

Kapitola 191: Spoľahlivosť a akosť služieb. (09.93)

STN EN 60085:2005-04 (33 0250) Elektrická izolácia. Tepelná klasifikácia

STN 33 0300 - Elektrotechnické predpisy

Druhy prostredí pre elektrické zariadenia

STN EN 60529+A1(33 0330) - Stupne ochrany krytom (krytie IP - kód)

Vydaná 11.93

STN EN 60077-1:2004-04 (34 1510) Dráhové aplikácie. Elektrické zariadenia koľajových vozidiel. Časť 1: Všeobecné prevádzkové podmienky a všeobecné pravidlá

STN 34 5126 - Elektrotechnické názvoslovie

Názvoslovie konštrukčných častí elektrických strojov točivých

STN 34 5170 - Elektrotechnické názvoslovie. Názvoslovie elektrických pohonov

STN EN 60034-5:2001-10 (35 0000) - Krytie, označovanie a metódy skúšok točivých elektrických strojov

STN EN 60034-7:2001-10 (35 0000) - Elektrické stroje točivé. Označovanie tvarov elektrických strojov točivých

STN 35 0010 - Točivé elektrické stroje. Skúšky

STN 35 0070 - Točivé elektrické stroje. Základné názvy a definície

STN EN 60034-6:2001-10 (35 0000) - Elektrické stroje točivé. Spôsoby chladenia. Označovanie



SLOVRES a.s.

Rastislavova 100
040 43 KOŠICE

STN EN 60349-1: Dráhové aplikácie. Točivé elektrické stroje pre koľajové a cestné vozidlá. Časť 1: Stroje s výnimkou striedavých motorov napájaných z elektronických meničov

8. - 9. Na doplnky

III. PRACOVNÉ PODMIENKY

10. Generátory sú určené na prácu za týchto medzných podmienok:

- a) nadmorská výška 1200 m
- b) teplota okolitého prostredia: -25°C až 40°C
- c) relatívna vlhkosť okolitého vzduchu: 95% pri 20°C
- d) prevádzka na zasnežených tratiach

Zaťaženie generátora predpokladá chladenie prúdením okolitého vzduchu minimálnou rýchlosťou 10 m/s.

11. Generátory musia vydržať bez poškodenia otrasy:

a) v každom z troch smerov, t.j. zvisle, pozdĺžne a priečne k smeru jazdy vozidla, ustálené mechanické chvenie sínusového priebehu vo frekvenčnom rozsahu medzi 1 Hz až 50 Hz s amplitúdou a , ktorá je daná v milimetroch v závislosti na frekvencii f výrazmi:

$$a = 25 / f \quad \text{pre } f \text{ od 1 Hz do 10 Hz}$$

$$a = 250 / f^2 \quad \text{pre } f \text{ od 10 Hz do 50 Hz}$$

b) v smere zodpovedajúcemu pozdĺžnemu pohybu vozidla rázmi vyvolávajúcimi maximálne zrýchlenie $3g$, kde g je tiažové zrýchlenie.

12.-15. Na doplnky

IV. TECHNICKÉ PARAMETRE

16. Prevádzkové parametre	SGT215-12D	SGT215-12Y
Menovitý výkon...../W/.....	4500	3000
Druh zaťaženia.....		trvalé
Jednosmerné napätie po usmernení usmerňovačom zapojeným v sérii /V/		30
Jednosmerný prúd..../A/.....	150	100
Frekvencia...../Hz/.....	280 - 850	165 - 850
Otáčky zapínacie../min ⁻¹ /.....	1800	940
Otáčky naprázdno../min ⁻¹ /.....	2100	1120
Otáčky menovité../min ⁻¹ /.....	2800	1650
Otáčky maximálne../min ⁻¹ /.....	8500	8500
Budiacie jednosmerné napätie /V/..		30
Budiaci jednosmerný prúd /A/.....		max. 5
Hmotnosť generátora /kg/.....		42

17. Konštrukčné údaje

17.1. Tvar - prírubový stroj s prírubou na ložiskovom veke, s jedným štítom, s prírubou prístupnou zo zadu, s dosadacou plochou na strane D, so spôsobom montáže vo zvislej polohe, s koncom hriadeľa dole, s jedným kužeľovým koncom hriadeľa.



SLOVRES a.s.

Rastislavova 100
040 43 KOŠICE

17.2. Krytie - stupeň ochrany IP66 podľa STN EN 60034-5, po montáži na prevodovku.

17.3. Chladienie - IC 48 podľa STN EN 60034-10.

17.4. Izolačný systém - triedy teplotnej odolnosti "F".

17.5. Rozmerový náčrtok - viď príloha č.: 45002667.

17.6. Štítkové údaje

- označenie výrobcu
- typové označenie
- rok výroby
- menovitý výkon
- menovité jednosmerné napätie
- menovitý jednosmerný prúd
- otáčky zapínacie, naprázdno, menovité, max. prípustné
- kmitočet
- jednosmerné budiace napätie
- jednosmerný budiaci prúd
- účinník
- množstvo chladiaceho vzduchu
- výrobné číslo

17.7 Zmysel otáčania stroja - obidva smery.

18. Povrchová úprava - generátory sú dodávané bez povrchovej úpravy.

19. - 20. Na doplnky

V. SKÚŠKY

21. Účel skúšok

Skúšky majú podať dôkaz, že stroj vyhovuje po stránke mechanickej a elektrickej všetkým požiadavkám týchto TP a ďalším normám, ktoré sa na stroj vzťahujú. Skúšky sa rozdeľujú na skúšky typové a kontrolné.

22. Typová skúška

Typovej skúške, doplnenej o kontrolu požiadaviek podľa týchto TP sa podrobia minimálne 2 ks generátorov. Typová skúška bola vykonaná v štátnej skúšobni.

23. Kontrolná skúška

Kontrolná skúška sa vykoná na každom vyrobenom kuse pri rýchlosti chladiaceho vzduchu 10 m/s v zaťažení s menovitým stavom.

VI. OBSLUHA A ÚDRŽBA

24. V normálnej prevádzke si generátory nevyžadujú údržbu. V časovom cykle 1 roka sa musí vykonať generálna prehliadka a musia sa nanovo namazať valivé ložiská. Mazacie lehoty sú určené súčasným stavom techniky, s ohľadom k vysokým požiadavkám na spoľahlivosť. Sú závislé na počte otáčok, ktorými sú generátory prevádzkované a na dĺžke dennej prevádzky vozňov. Preto je nutné, aby si užívatelia stanovili cyklus prehliadok a mazania ložísk. Životnosť používaných ložísk odpovedá obvyklým hodnotám pre železničnú dopravu.

Pri zlomení torznej tyče v prevodovke sa musia ložiská skontrolovať prípadne vymeniť, lebo pri odstavenom hriadelí generátora za jazdy sa



SLOVRES a.s.

Rastislavova 100
040 43 KOŠICE

nedá vyhnúť poškodeniu ložísk nárazmi od koľajových stykov.

Vzpriechenie alebo škrípajúce zvuky svedčia o vybehanom alebo poškodenom ložisku. Kontrolu vykonáme zmeraním axiálnej vôle hriadeľa. Pri vyhovujúcom vložení nesmie prekročiť hodnotu 0,13 mm. Pri oprave ďalej pokračujeme v súlade s pôvodnou dokumentáciou pre údržbu generátorov 5506.205 a 5506.206, ktorých generátory SGT215 sú rovnocennou náhradou (viď. bod 1 týchto technických podmienok).

VII. DOPRAVA, SKLADOVANIE, ZÁRUKA A REKLAMÁCIE

26. Doprava

Generátory môžu byť prepravované iba na odpružených dopravných prostriedkoch:

27. Skladovanie

Generátory môžu byť skladované iba v suchých a čistých miestnostiach, bez možnosti náhodného poškodenia. V týchto miestnostiach nesmie dochádzať k náhlym zmenám teploty, ktoré spôsobujú orosenie stroja. Maximálna relatívna vlhkosť vzduchu v miestnosti, kde sú generátory skladované, môže byť 80% pri 20°C. Pri dlhodobom skladovaní je nutné najmenej v šesťmesačných intervaloch kontrolovať, prípadne obnovovať konzerváciu, najmä ochranné nátery lícovaných plôch a kontrolovať izolačný stav pred ďalším použitím.

28. Záruka a reklamácie

Výrobca ručí za výrobky (okrem ložísk) v dobe 24 mesiacov odo dňa uvedenia do prevádzky, maximálne však 30 mesiacov odo dňa odoslania zo závodu výrobcu za predpokladu, že:

1. pred použitím je stroj uskladnený v súlade s platnými TP
2. pri montáži, uvedení do prevádzky, prevádzke a obsluhu sú dodržiavané pokyny výrobcu uvedené v TP a v návode na „Údržbu a opravu generátorov“ spracovanom ešte pôvodným výrobcom generátorov 5506.205-000:00/1 a 5506.206-000:00/01.
3. stroj je v prevádzke vhodne chránený pred preťažením, je prevádzkovaný v súlade s údajmi na výkonnostnom štítku a podľa platných TP.

Záručná doba na ložiská je 12 mesiacov vzhľadom na nevyhnutnosť ich kontroly a domazávania v súlade s návodom na údržbu a opravu generátorov 5506.205-000:00/1 a 5506.206-000:00/01. Nevyhnutnou podmienkou pre uznanie reklamácie ložísk je neporušenie plomby výrobcu.

Pri uplatňovaní reklamácie zjavné vady musia byť reklamované bez zbytočného odkladu po prevzatí dodávky. Skryté vady je nutné reklamovať bez zbytočného odkladu po ich zistení, najneskôr však do 24 mesiacov od dňa uvedenia do prevádzky, alebo 30 mesiacov odo dňa odoslania od výrobcu. Pri uplatňovaní reklamácie je potrebné doložiť výrobné číslo vagóna a záznam o prevádzke a údržbe vagóna. Nevyhnutnou podmienkou pre uznanie reklamácie ložísk po uplynutí 12 mesiacov je neporušenie plomby servisnej organizácie vykonávajúcej údržbu generátorov podľa návodu na údržbu a opravu generátorov 5506.205-000:00/1 a 5506.206-000:00/01.

V uvedenej záručnej lehote pri uznaní reklamácie výrobcom, výrobca odstráni prípadné závady bezplatne.

VIII. VÝROBCA

Výrobcom generátorov a zároveň dodávateľom je SLOVRES Košice a.s.
Rastislavova 100, 040 01 KOŠICE.



SLOVRES a.s.

Rastislavova 100
040 43 KOŠICE

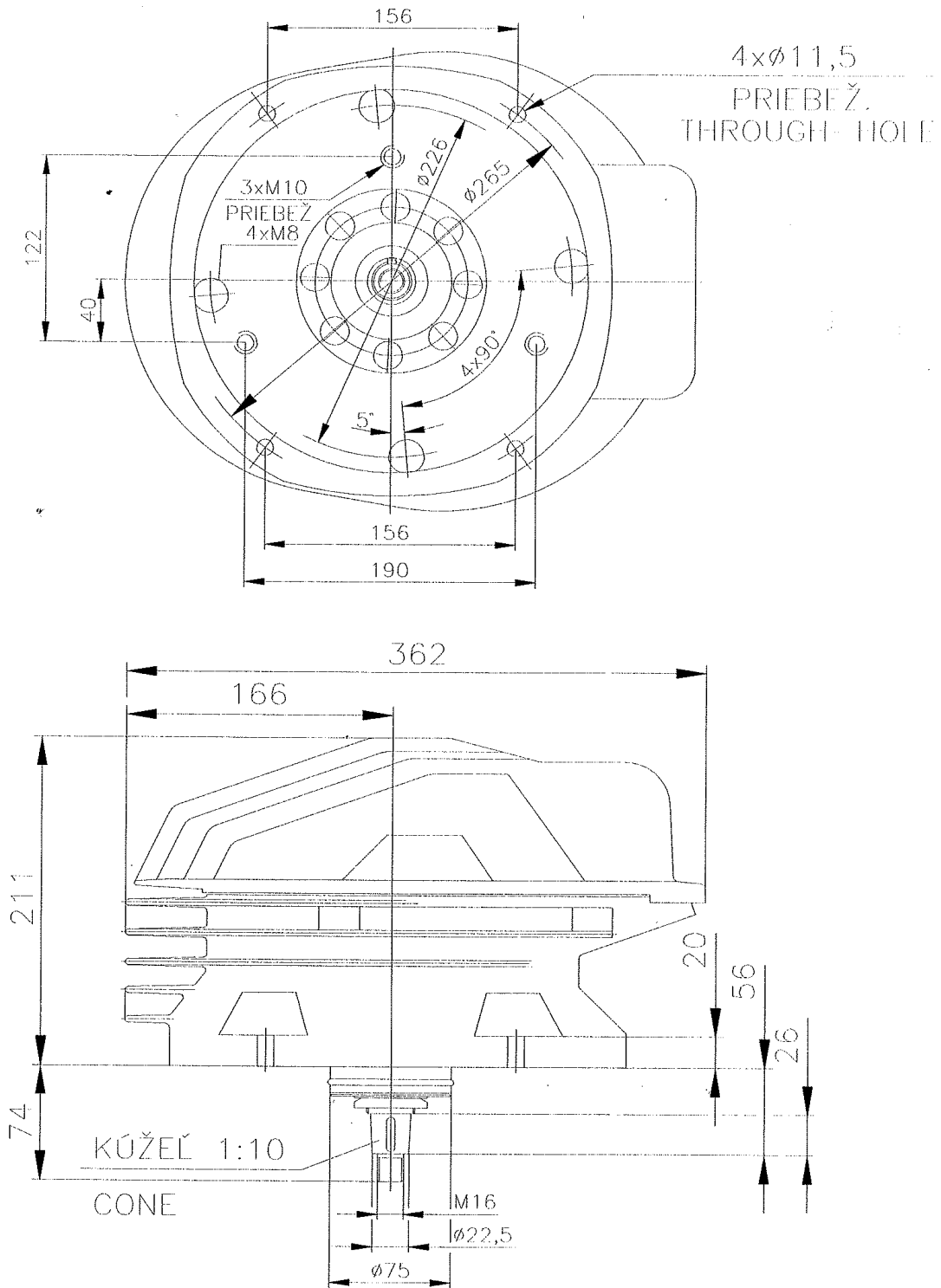
IX. PRÍLOHY

1/ Rozmerový náčrtok generátorov typu SGT215-12D a SGT215-12Y
č. výkresu 45002667.



SLOVRES a.s.

Rastislavova 100
040 43 KOŠICE



Kreslil BETA
Schválil Ing. ŠUTAJ
Dátum 16.11.1998

45002667

Listov: 1

List: 1