

SLOVRES a. s.
Rastislavova 100
040 43 Košice
Slovakia

Tel.: ++421 / 55 / 726 21 11, 625 35 11-13
++421 / 55 / 726 21 01 – Verkauf, Sale, Сбыт
Fax: ++421 / 55 / 625 04 05, 726 21 00
E-mail: slovres@slovres.sk
http: www.slovres.sk



Asynchron Spezialstellmotorenreihe AJSI

Die Dreiphasen-Asynchronspezialmotoren der Reihe AJSI sind für die Komplettierung elektrischer Stellantriebe der Armaturen in hermetischen Zonen der Kernkraftwerke bestimmt.

Charakteristische Merkmale der Motoren:

- Widerstandsfähigkeit gegen ionisierende Strahlung mit einer Integraldosis von 10^6 Gy
- Widerstandsfähigkeit gegen hohe Temperaturen, Druck und Feuchtigkeit der Umgebung bei Kühlmittelverlust-Störfall
- garantierter Verlauf der Momentkennlinien bei allen Betriebszuständen und bei ausserordentlichen Abweichungen der Spannung und Frequenz der Speisespannung von den Nennwerten
- seismische Widerstandsfähigkeit bis zu einer Beschleunigung von 8 g in allen Richtungen
- Widerstandsfähigkeit gegen Desaktivations- und Kühlfüssigkeiten, die in simulierten Störfällen verwendet werden
- Konstruktionsdichte entsprechend dem Schutzgrad IP 65
- hohe Betriebszuverlässigkeit und Wartungsfreiheit in vierjährigen Kontrollperioden

Asynchron servomotors of the series AJSI

The three-phase special asynchronous servomotors of the serie AJSI are designed for electric servodrives of valves in hermetic zones of nuclear power stations.

The servomotors are characterized particularly by:

- resistance against the influence of ionizing radiation with the integral dose of 10^6 Gy
- resistance against high temperatures, pressures, and humidity of the environment in the event of the main supply line break
- guaranteed torque-speed curve in all operating conditions of the drive and in the case of extraordinary deviations of supply voltage and frequency from the nominal values
- resistance against seismic shock effects with the acceleration up to 8 g in all directions
- resistance against decontaminating and cooling liquids being used in the event of the main supply line break
- sealed construction with the degree of protection IP 65
- high operating reliability in 4-year period between revisions without maintenance and service requirements

Специальные асинхронные электродвигатели серии AJSI

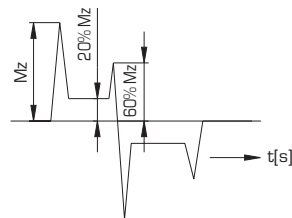
Специальные трехфазные двигатели серии AJSI предназначены для электрических сервоприводов арматур в герметических зонах атомных электростанций.

Характеристические данные двигателей:

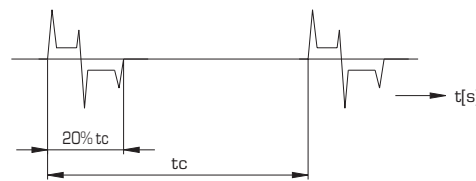
- устойчивость к ионизирующему излучению с интегральной дозой 10^6 Gy
- устойчивость к высоким температурам, давлению и влажности окружающей среды при течи реактора
- гарантированное прохождение моментных характеристик во всех рабочих режимах, а также при ненормальных отклонениях напряжения питания или частоты от номинальных параметров
- сейсмическая устойчивость до ускорения 8 g во всех направлениях
- устойчивость к дезактивационным растворам и охладителям, используемых в аварийных ситуациях
- покрытие соответствует баллу защиты IP 65
- высокая эксплуатационная надежность без необходимости ремонта в четырехгодичных периодах

Typ Type Тип	AJSI		89A-4Z	89B-4Z	116B-4Z	116C-4Z	145B-4Z	180B-4Z	215B-4Z	250B-4Z
U_N	Nennspannung / Nominal voltage Номинальное напряжение	V	3x380 (400)							
f_N	Nennfrequenz / Nominal frequency Номинальная частота	Hz	50							
	Form / Form / Исполнение	-	IM 3021							
	Schutzgrad / Degree of protection Степень защиты покрытием	-	IP 65							
	Kühlung / Cooling / Охлаждение	-	IC 0040							
M_z	Anzugsmoment / Starting torque Пусковой момент	Nm	1.6	4	10	16	32	63	120	240
I_z	Anzugsstrom / Starting current Пусковой ток	A	2.0	3.8	9.7	13.1	28.5	38.6	82.1	201
J	Trägheitsmoment des Läufers Moment of inertia of the rotor Момент инерции ротора	10^{-3}kgm^2	0.2	0.3	1.3	1.7	4.3	10	25	60
P_N	Nennleistung / Nominal power output Номинальная мощность	kW	0.055	0.12	0.3	0.55	1.2	2.2	3.7	7.5
I_N	Nennstrom / Nominal current Номинальный ток	A	0.64	1.06	2.0	2.9	4.6	6.8	10.3	19.9
n	Drehzahl / Speed / Обороты	min^{-1}	1441	1425	1455	1403	1425	1386	1432	1446
η	Wirkungsgrad / Efficiency / к. п. д.	%	37.9	48.6	64.0	66.0	76.3	80.5	85.8	88.6
$\cos \varphi$	Leistungsfakt / Power factor Коэффициент мощности	-	0.34	0.36	0.36	0.43	0.51	0.59	0.64	0.69
G	Masse / Weight / Масса	kg	8	9.5	19.5	21	40	54	93	156

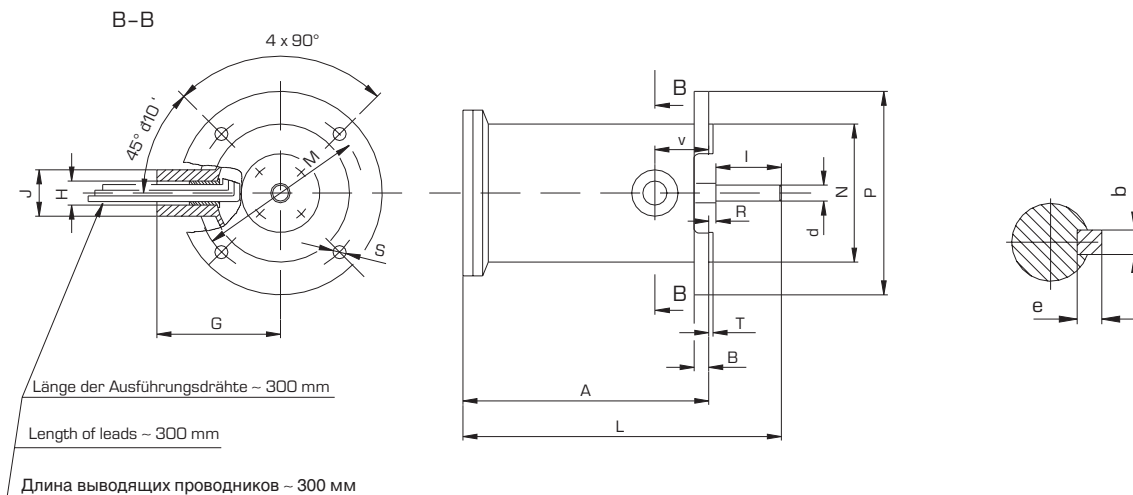
Arbeitszyklus
Duty cycle
Рабочий цикл



Max. Anzahl der Arbeitszyklen 6/Stunde
Max. number of cycles 6/hour
Максимальное количество рабочих циклов 6/час



Stellmotorenreihe AJSI, Grundabmessungen / Series of servomotors of the type AJSI, basic dimensions
Двигатели серии AJSI, установочные размеры



Typ / Type Тип	Abmessungen in mm / Dimensions in mm / Размеры в мм																
	A	B	G	H	J	L	M	N	P	R	S	T	v	l	d	b	e
AJSI 89A-4Z	169	10	85	M20x1.5	42	219	115	95	140	5	9	3	37	45	11	-	-
AJSI 89B-4Z	204	10	85	M20x1.5	42	254	115	95	140	5	9	3	37	45	11	-	-
AJSI 116B-4Z	240	11	88	M20x1.5	42	290	165	130	200	0	11	4	44	50	19	6	6
AJSI 116C-4Z	270	11	88	M20x1.5	42	320	165	130	200	0	11	4	44	50	19	6	6
AJSI 145B-4Z	319	12	113	M20x1.5	42	379	215	180	250	0	13	4	44	60	28	8	7
AJSI 180B-4Z	337	14	118	M30x1.5	52	397	215	180	250	0	13	4	44	60	28	8	7
AJSI 215B-4Z	416	16	140	M30x1.5	52	496	265	230	300	0	13	4	44	80	38	10	8
AJSI 250B-4Z	491	18	163	M30x1.5	55	601	300	250	350	0	17	4	44	110	42	12	8