



ELEKTROMAGNETICKÁ BRZDA ELB

Popis a určenie:

Elektromagnetická brzda je určená pre výťahové pohony novej generácie, kde sa brzdenie realizuje na strane pohonu pri trecom kolese, alebo priamo na trecom kolese, ktoré má k tomuto účelu vytvorenú treciu plochu.

Brzda je konštruovaná ako jednosmerný elektromagnet s tlačnými pružinami. Brzdná sila je prenášaná cez kotvu elektromagnetu a brzdné obloženie na brzdné koleso. Núdzové odbrzdenie elektromagnetov (pri výpadku elektrickej energie) je možné pomocou záložného zdroja. Na požiadanie môžu byť brzdy dodávané s možnosťou mechanického odbrzdenia. Kontrolu odbrzdenia vykonáva mikrosplínač, ktorý môže slúžiť aj na zmenu prídržného napájacieho napätia brzdy. Elektromagnetické brzdy sú vyhotovené ako kľudové a preto sa nepredpokladá opotrebenie brzdného obloženia. Brzdné obloženie je bezazbestové s koeficientom trenia $f=0,4$.

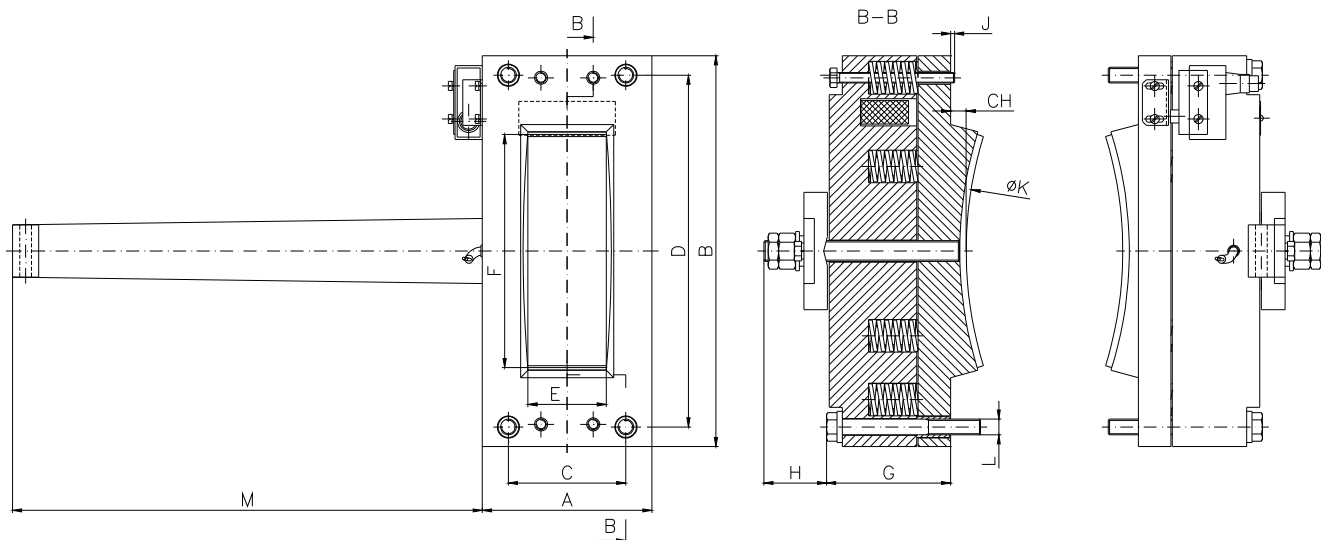
Označenie:

E L B . X X . X X X . X . X

kód ramena pre mechanické odbrzdenie
 kód napájacieho napätia brzdy
 priemer brzdného kolesa
 kód brzdnjej sily brzdy
 elektromagnetická výťahová brzda (electromagnetic lift brake)

Kód napájacieho napätia:
 1-200VDC
 2-24VDC
 3-100/200VDC
 4-48VDC
 Kód ramena mechanického odbrzdenia
 0-bez ramena
 1-s ramenom

Rozmerový náčrt:



Typ	A	B	C	D	E	F	G	H	CH	J	K*	L	M	Brzdná sila [N]	Hmotnosť [kg]
ELB 10.600.1.1	130	300	90	270	60	180	95	48	12	3	600	M12	360	11 220	29
ELB 10.600.4.1	130	300	90	270	60	180	95	48	12	3	600	M12	360	11 220	29
ELB 08.600.1.1	130	300	90	270	60	180	95	48	12	3	600	M12	360	8 976	29
ELB 06.420.1.1	120	250	75	220	60	150	91	44	5	8	420	M8	215	6 732	22
ELB 06.400.1.0	120	250	75	220	60	150	93	0	5	13	400	M8	0	6 732	21
ELB 06.240.1.0	120	250	75	200	100	90	98	0	5	8	240	M8	0	6 732	21
ELB 04.240.4.0	120	205	85	170	60	118	98	0	0	8	240	M8	0	4488	15,7

*- Možné upraviť podľa požiadaviek zákazníka

Výrobca si vyhradzuje právo technických zmien, ktoré nemajú vplyv na základné technické parametre v období platnosti katalógu.

Tel : +421 55 72 62 111, 67 48 242

Fax : +421 55 625 04 05

http: www.slovres.sk

E-mail : odbyt@slovres.sk