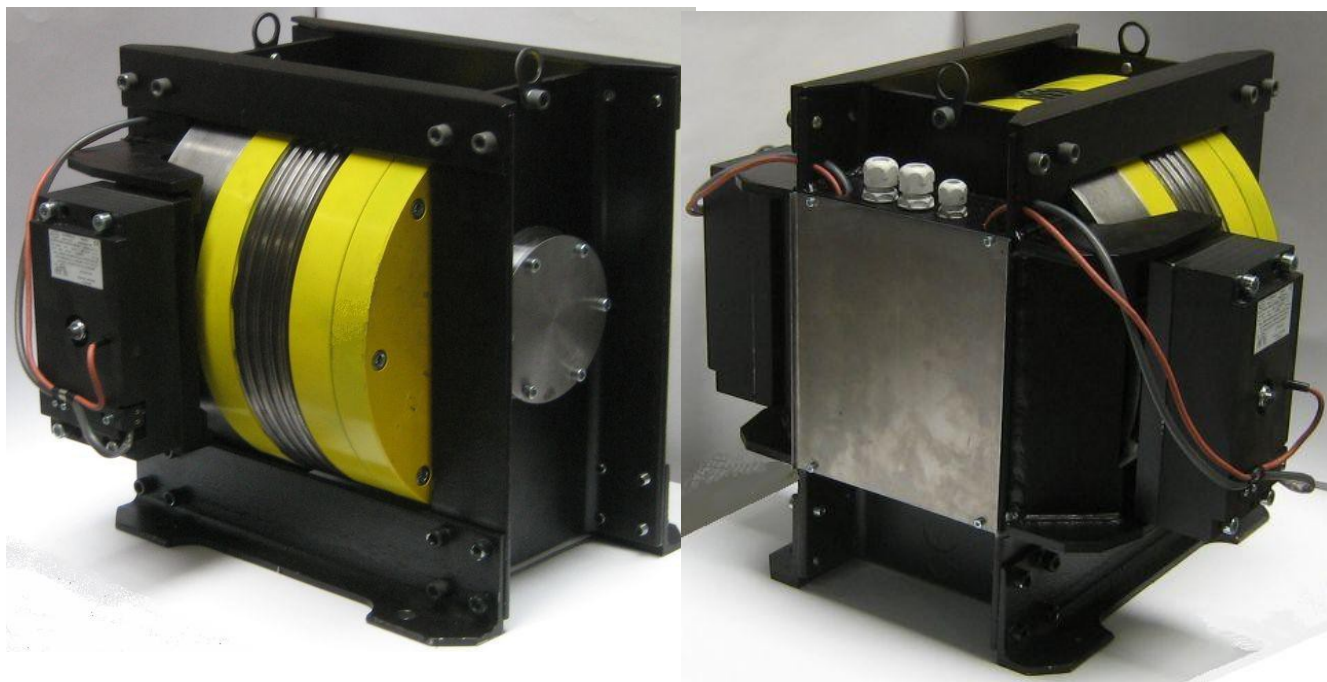




## Bezprevodovkové výt'ahové stroje radu LPS4



Bezprevodovkové výt'ahové stroje radu LPS4 sú poháňané pomalobežným synchronným motorom napájaným z meniča frekvencie. Motor je priamo spojený s trakčným kolesom, ktoré súčasne slúži ako brzdný bubon. Hlavné výhody tohoto stroja sú nízke stavebné náklady, výrazne nižší hluk stroja, úspora elektrickej energie a komfortný rozbeh a dojazd výt'ahu.

Typ	Nosnosť, kg	Výkon, kW	Rýchlosť, m/s	Zlanenie
LPS41.1.08	320	1,6	0,8	1 : 1
LPS42.1.08	400	2	0,8	1 : 1
LPS43.1.08	500	2,5	0,8	1 : 1
LPS41.1.10	320	2	1,0	1 : 1
LPS42.1.10	400	2,5	1,0	1 : 1
LPS43.1.10	500	3	1,0	1 : 1
LPS41.1.16	320	3,2	1,6	1 : 1
LPS42.1.16	400	4	1,6	1 : 1
LPS43.1.16	500	4,9	1,6	1 : 1
LPS41.2.08	630	3,2	0,8	2 : 1
LPS42.2.08	500	4	0,8	2 : 1
LPS43.2.08	800	5	0,8	2 : 1
LPS41.2.10	630	4	1,0	2 : 1
LPS42.2.10	500	5	1,0	2 : 1
LPS43.2.10	800	6,1	1,0	2 : 1
LPS41.2.16	630	6,4	1,6	2 : 1
LPS42.2.16	500	8	1,6	2 : 1
LPS43.2.16	800	9,8	1,6	2 : 1

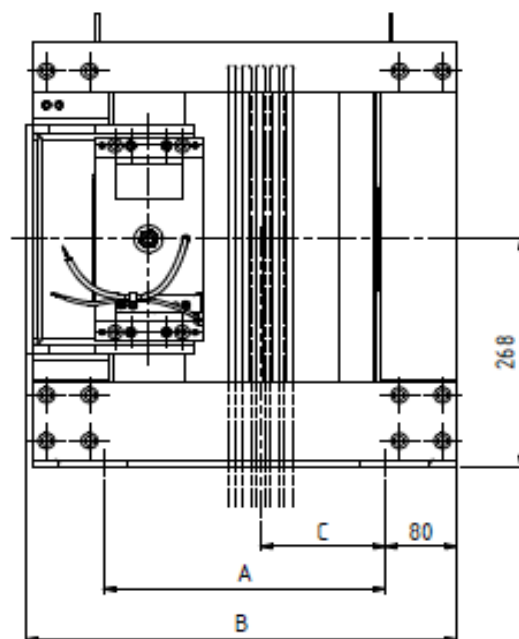
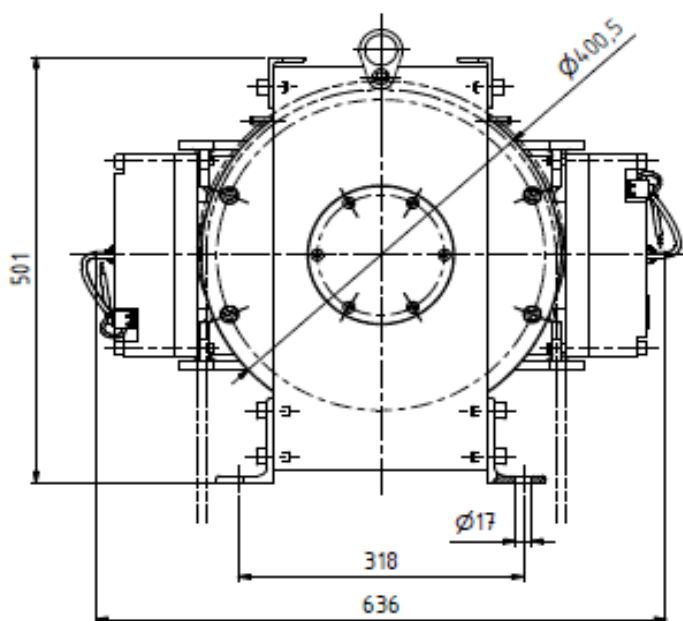
SLOVRES a.s.  
Rastislavova 100, SK-040 01 Košice, Slovakia  
Tel.: (00421) 55 7262 111  
Fax: (00421) 55 7262 100, 625 04 05

odbyt@slovres.sk

www.slovres.sk



## Bezprevodovkové výt'ahové stroje radu LPS4



Typ	A, mm	B, mm	C, mm
LPS41	269	436	116
LPS42	314	481	139
LPS43	359	526	162

Výt'ahový stroj vyhovuje Európskej norme EN (EH) 81-1+A3: 2010 - Pravidlá bezpečnosti pre osobné, nákladné a malé nákladné výt'ahy. Časť 1: Elektrické výt'ahy.

Spoločnosť Slovres a. s. sa trvale snaží zvyšovať kvalitu svojej produkcie. Preto sa môžu technické údaje a rozmerové náčrty zmeniť. Údaje sú záväzné až po písomnom potvrdení zo strany výrobcu.

SLOVRES a.s.  
Rastislavova 100, SK-040 01 Košice, Slovakia  
Tel.: (00421) 55 7262 111  
Fax: (00421) 55 7262 100, 625 04 05

odbyt@slovres.sk

www.slovres.sk

Rev.: 06/2013